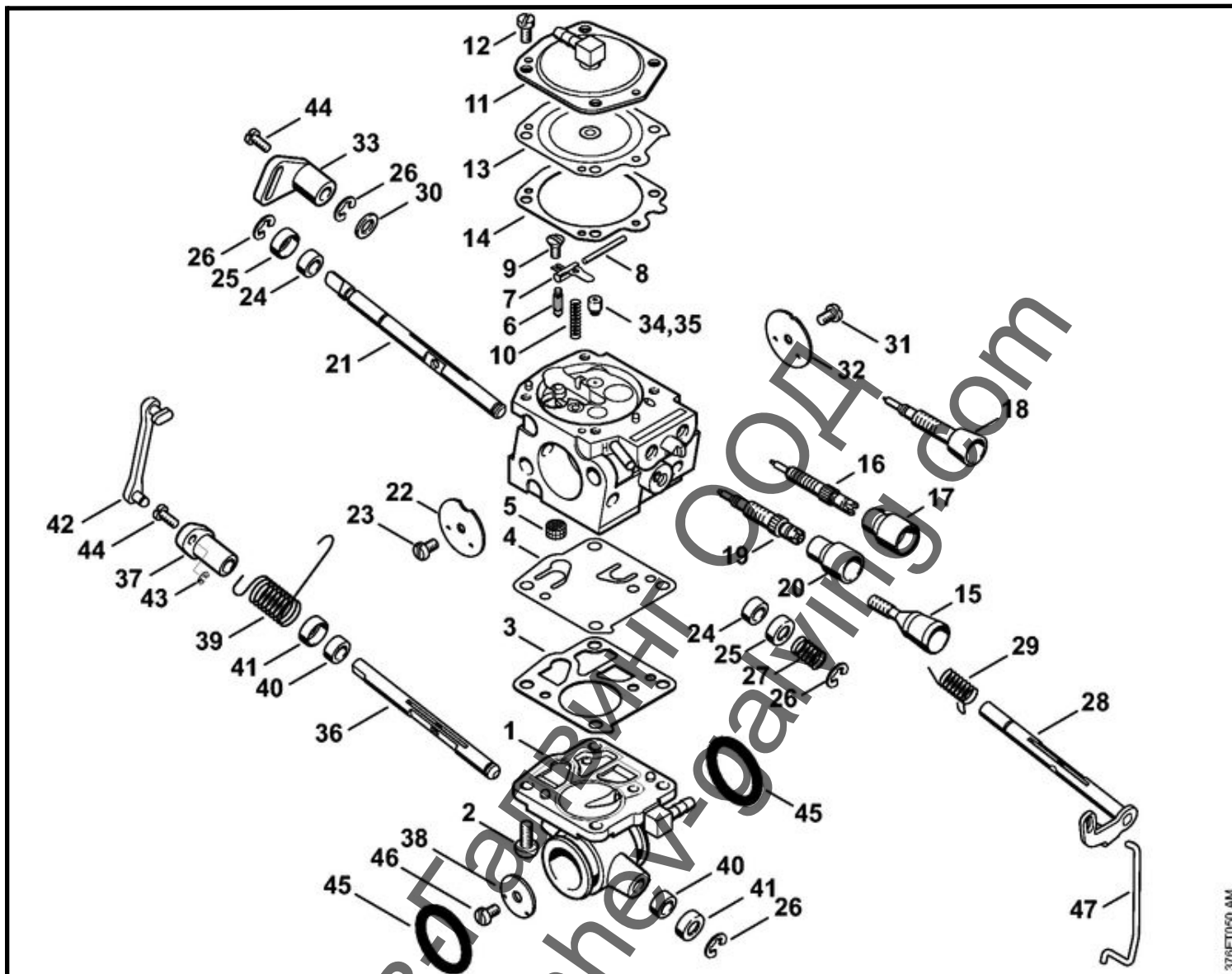


<nobr> Каталожен №</>	Наименование	Сума Comment	Цена в BGN	Отстъпка	Включено в	От сериен номер:	До сериен номер	Техн. информация
1 42240202910	Картер	1			2 - 4			
2 95030030540	Сачмен лагер с дълбок канал 6204	1						
3 96400032257	Уплътнителен пръстен 20x42x5	1						
4 42247909902	Тампон	1						
5 00007913102	Пружина	1						
6 42247922902	Антивибрационна опорна тапа	2						
7 90223711020	Винт с цилиндрична глава IS-M5x20	1						
8 42240202605	Картер, половина откъм маховика	1			9 - 14			
9 95030030450	Сачмен лагер с дълбок канал 6203	1						
10 96400031745	Уплътнителен пръстен 17x28x7	1						

<nobr>Каталожен №</>	Наименование	Сума	Comment	Цена в BGN	Отстъпка	Включено в	От сериен номер:	До сериен номер	Техн. информация
11 11101223900	Коляно	1							
12 00009888600	Щифт	2							
13 42247909902	Тампон	1							
14 42247909903	Тампон	1							
15 90744784435	Самонарезен винт с полукръгла глава IS-P6x19	3							
16 11227917300	Тапа	3							
17 42240300400	Колянов вал	1							(25.2005)
18 11200368500	Сегментна шпонка 2x3.7	1							
19 42240290500	Гарнитура	1							
20 90223711020	Винт с цилиндрична глава IS-M5x20	5							
42240071012	Комплект гарнитури	1				3, 10, 19			
42240071010	Комплект гарнитури	1 *				3, 10, 19			(21.2011)
42240071019	Комплект гарнитури	1 *				3, 10, 19			(21.2011)

Ташев-Галвинг ООД
www.tashev-galving.com



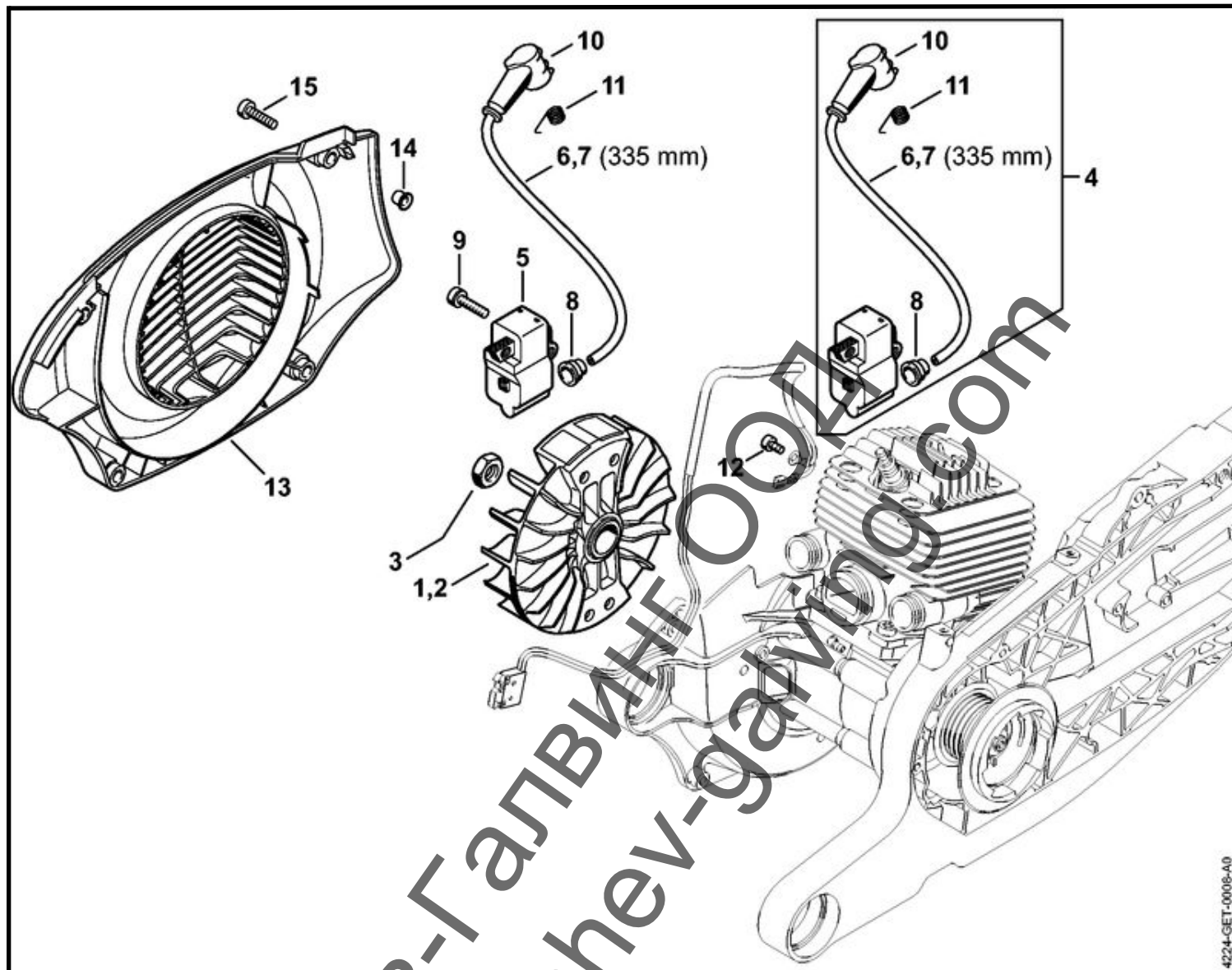
<nobr>Каталожен №</>	Наименование	Сума	Comment	Цена в BGN	Отстъпка	Включено в	От серийен номер:	До серийен номер	Техн. информация
42241200601	Карбуратор WJ-114	1				1 - 17, 19 - 34, 36 - 46			(47.2012)
1 42241210803	Покривен капак	1							
2 11151227100	Болт с кръгла глава	4							
3 11151291100	Гарнизурa	1							
4 11151214800	Помпена мембрана	1							
5 11141217800	Цедка	1							
6 11101215100	Впускателна игла	1							
7 11171215000	Лост на впускателната игла	1							
8 11171219200	Ос	1							
9 11141227400	Винт с кръгла глава	1							
10 42241223000	Пружина	1							

<nobr> Каталожен №</>	Наименование	Сума	Comment	Цена в BGN	Отстъпка	Включено в	От сериен номер:	До сериен номер	Техн. информация
11 42241210804	Покривен капак	1							
12 11061227400	Болт с кръгла глава	4							
13 11171214700	Регулираща мембрана	1							
14 11161290900	Гарнитура	1							
15 42241226201	Винт за регулиране на дроселната клапа	1							
16 42241206800	Жигльор за регулиране на ниските обороти	1				17			(47.2012)
17 41441212700	Капачка	1							(47.2012)
18 42241226801	Жигльор за регулиране на ниските обороти	1	*						(39.2009)
19 42241226701	Жигльор за регулиране на високите обороти	1							
20 42241212701	Капачка	1							
21 42241213001	Вал на смукача	1							
22 42241212901	Клапа на смукача	1							
23 11211227102	Болт с кръгла глава	1							
24 42241223602	Уплътнителен пръстен	2							
25 42231219400	Пръстен	2							
26 11171229000	Осигурителен пръстен, тип Е	4							
27 42231223001	Пружина	1							
28 42241207103	Дроселен вал с лост	1							
29 42241223203	Торсионна пружина	1							
30 11151218600	Шайба	1							
31 11151227400	Болт с кръгла глава	1							
32 42241213301	Дроселна клапа	1							
33 42241216604	Лост	1							
34 11221215606	Фиксирана дюза 0.65	1							
35 11281215605	Фиксирана дюза 0.65	1							(39.2009)
36 42241260201	Вал на въздушната клапа	1							
37 42241216603	Лост	1							
38 42241260301	Клапа за въздух	1							
39 42241223202	Торсионна пружина	1							
40 42241223602	Уплътнителен пръстен	2							
41 42241219400	Пръстен	2							
42 42241242101	Лост	1							
43 42241229004	Осигурителен пръстен, тип Е	1							
44 42241227100	Винт	2							
45 96459457588	O-пръстен 17x3	2							
46 42241227801	Винт с обла глава	1							
47 42241821500	Свързващ лост на газта	1							

Ташев-Галвинг ООД
www.tashev-galving.com

<nobr> Каталожен №</>	Наименование	Сума Comment	Цена в BGN	Отстъпка	Включено в	От сериен номер:	До сериен номер	Техн. информация
11220071060	Комплект части за карбуратор	1			3, 4, 13, 14			

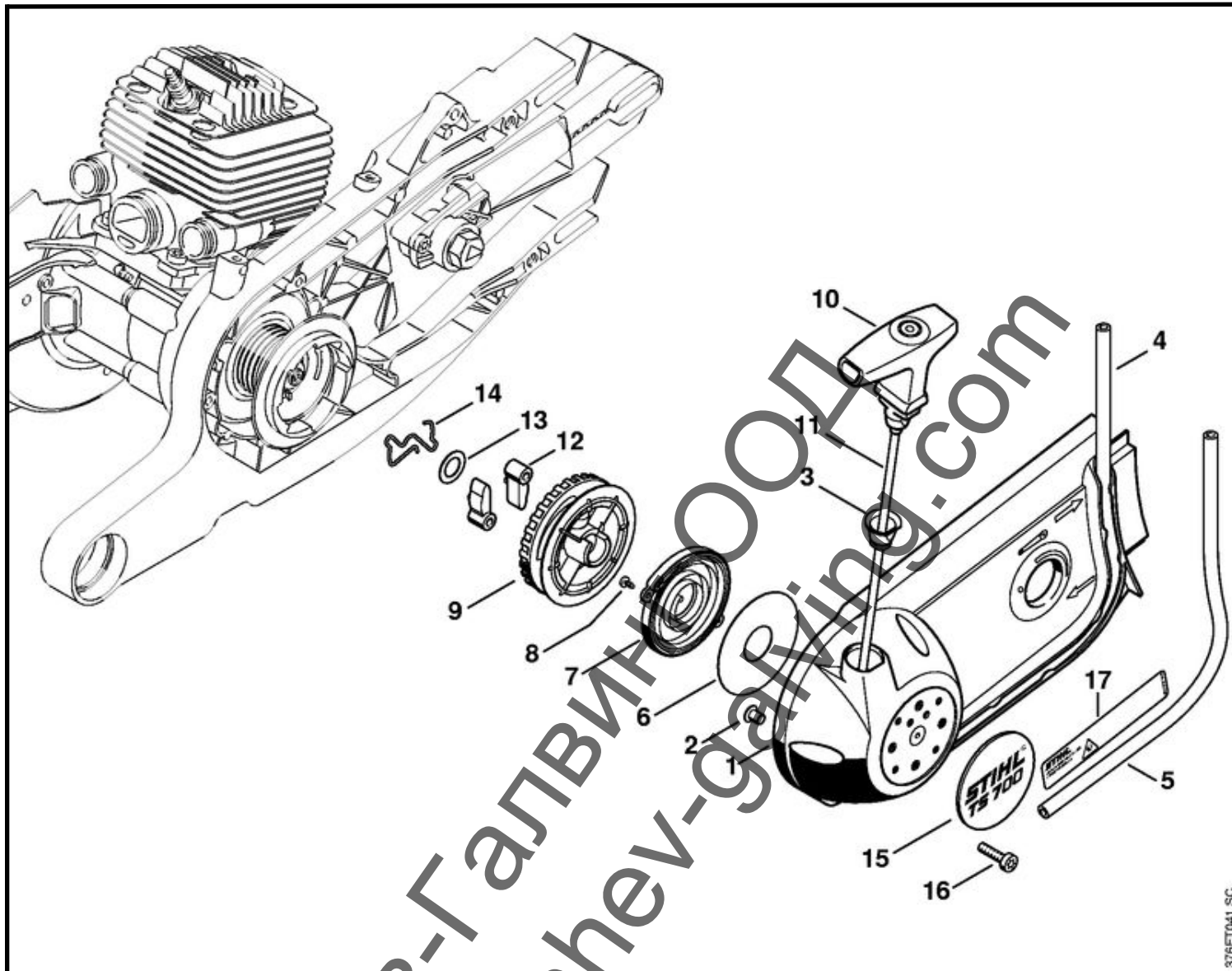
Ташев-Галвинг ООД
www.tashev-galving.com



<nobr> Каталожен №</>	Наименование	Сума Comment	Цена в BGN	Отстъпка	Включено в	От серийен номер:	До серийен номер	Техн. информация
1 42244001201	Маховик	1						(25.2005)
2 42244001200	Маховик	1 *						(25.2005) , (6.2006)
3 92112601340	Шестоъгълна гайка M10x1	1						
4 42244001302	Запалителен модул	1			6 - 8, 10, 11			
5 42244001300	Запалителен модул	1 *			6 - 8			(6.2006)
6 00004050600	Запалителен кабел 10 м	1						
7 00009302251	Запалителен кабел 10 м	1						
8 00009891002	Уплътнение	1						
9 90223411019	Винт с цилиндрична глава IS-M5x20	2						
10 11284051000	Лула на свеща	1						
11 00009980604	Торсионна пружина	1						

<nobr>Каталожен №</>	Наименование	Сума	Comment	Цена в BGN	Отстъпка	Включено в	От сериен номер:	До сериен номер	Техн. информация
12 90223130630	Винт с цилиндрична глава IS-M4x8	1							
13 42240803100	Капак на стартера	1				14			
14 94438257130	Тръбен нит 7.5x1x6.8	3							
15 90223711020	Винт с цилиндрична глава IS-M5x20	4							

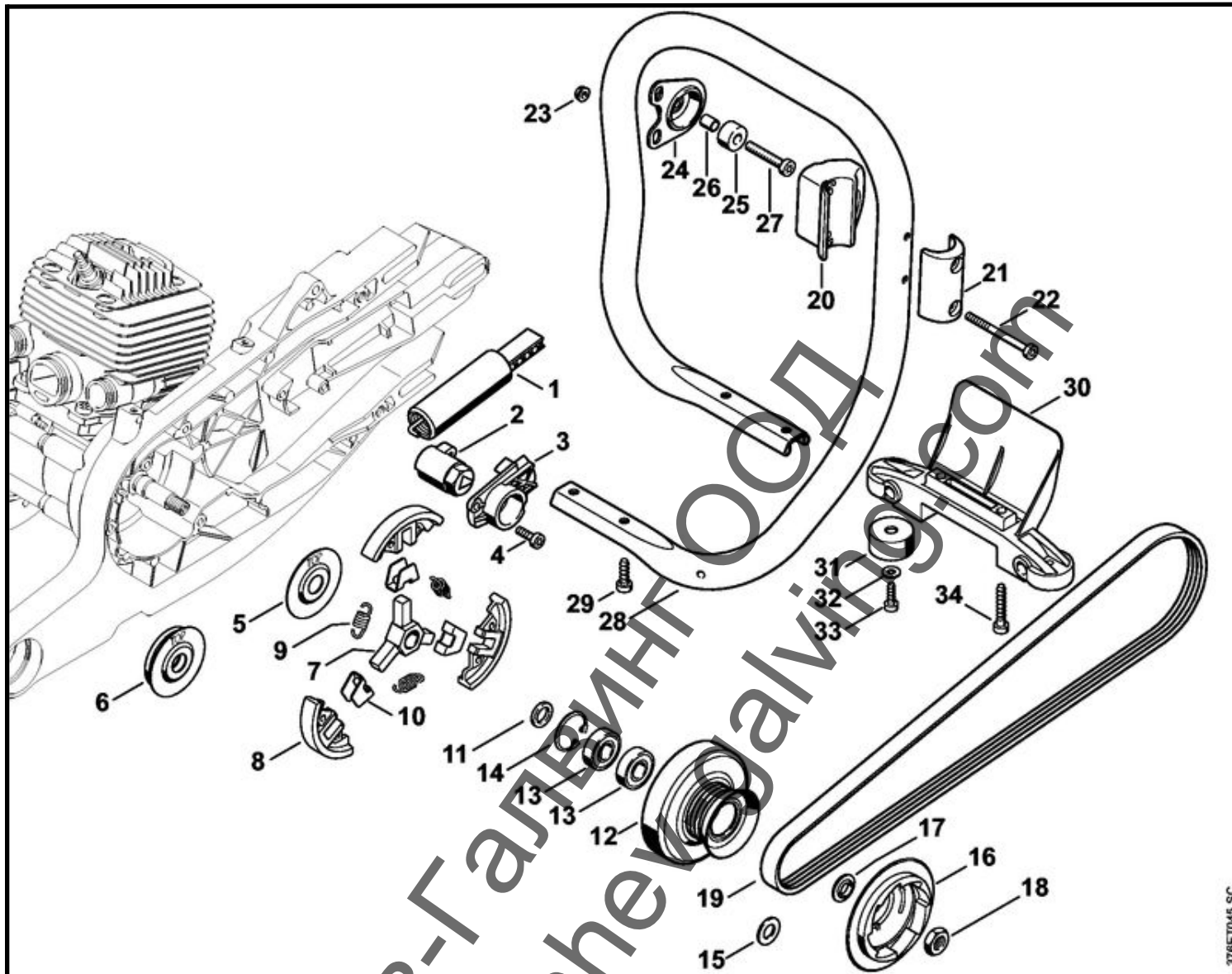
Ташев-Галвинг ООД
www.tashev-galving.com



<nobr>Каталожен №</>	Наименование	Сума Comment	Цена в BGN	Отстъпка	Включено в	От серийен номер:	До серийен номер	Техн. информация
42241900306	Капак на стартера, оборудван	1			1 - 4, 6 - 15			
1 42241900412	Капак на стартера	1			2 - 4, 15			
2 94438257130	Тръбен нит 7.5x1x6.8	3						
3 11100849102	Втулка	1						
4	Маркуч 5,6x1,9x614 mm	1 (D)						
00009374049	Маркуч 5,6x1,9 mm x 1 m	1 (A,B)						
5	Маркуч 6x1,5x580 mm	1 (D) *						(40.2006)
00009374035	Маркуч 6x1,5 mm x 1 m	1 (A,B) *						(40.2006)
6 42381959000	Шайба	1						
7 42241900600	Стартерна пружина	1						
8 91040030410	Самонарезен винт Р3x6	2						
9 42241901001	Ролка за въже	1						

<nobr>Каталожен №</>	Наименование	Сума	Comment	Цена в BGN	Отстъпка	Включено в	От сериен номер:	До сериен номер	Техн. информация
10 00001903414	Стартерна ръкохватка ElastoStart Ø 4.5 mm	1				11			
11 00001902901	Стартерно въже Ø 4.5 mm	1							
00009302295	Стартерно въже Ø 4.5mm / 28 броя	1	(А,В)						
12 42211957200	Палец	2							
13 11191628925	Шайба Ø 12 mm	1							
14 42241953501	Пружина	1							
15 42249671500	Идентификационна плоча TS 700	1							
16 90223711020	Винт с цилиндрична глава IS-M5x20	3							

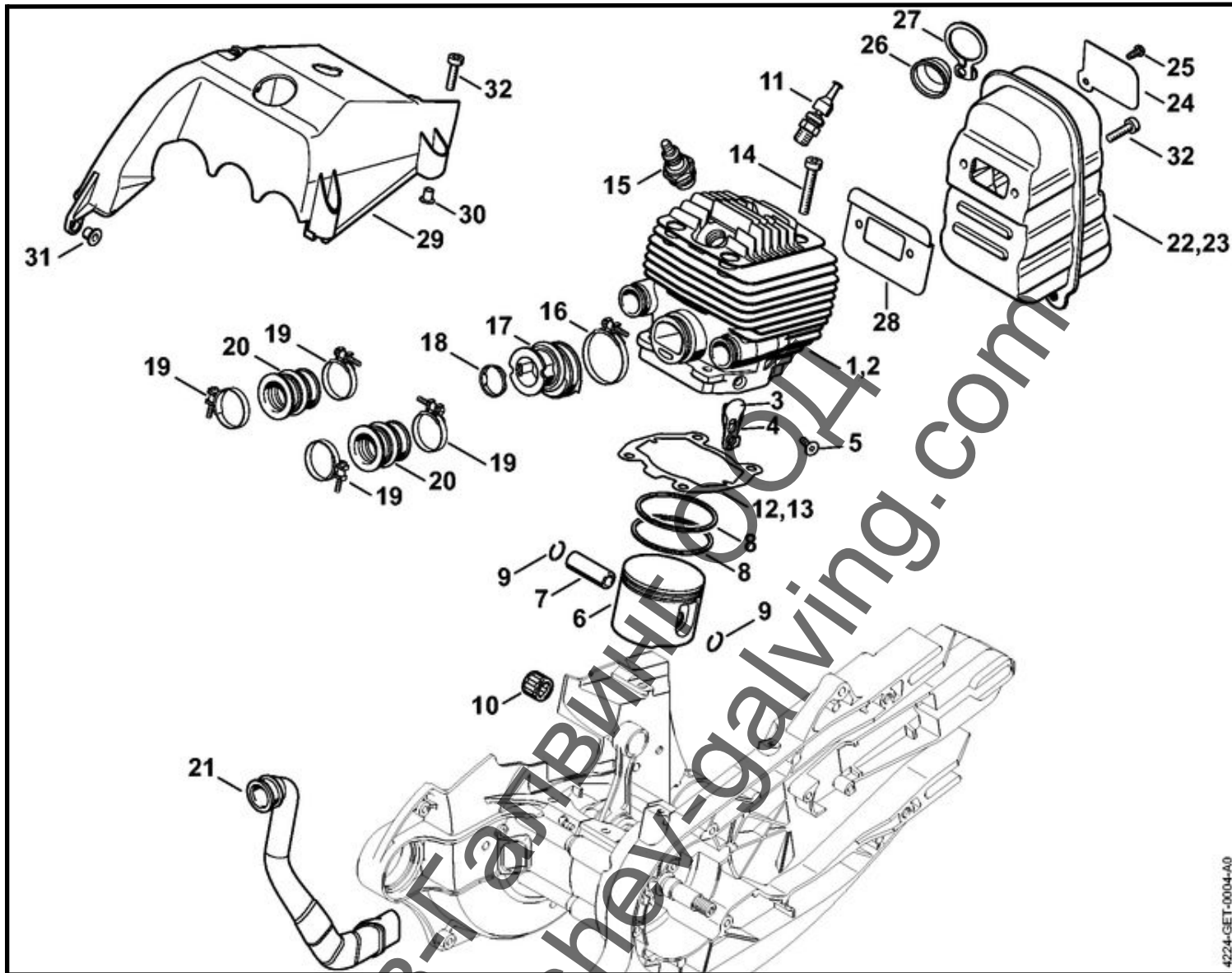
Ташев-Галвинг ООД
www.tashev-galving.com



<nobr> Каталожен №/	Наименование	Сума	Comment	Цена в BGN	Отстъпка	Включено в	От сериен момер:	До сериен номер	Техн. информация
1 42216600400	Обтегач на ремька	1							
2 42246642100	Стягащ лост	1							
3 42246644200	Капак	1							
4 90223410980	Винт с цилиндрична глава TS-M5x16	2							
5 42211621000	Покривна шайба	1							
6 42241603000	Покривна шайба Австралия, Нова Зеландия	1	(B,C)						
7 42241602001	Центробежен съединител	1				8 - 10			
8 11221620800	Челюст на съединител	3							
9 00009975503	Опънова пружина	3							
10 00001623001	Фиксатор	3							
11 42241622600	Дистанционен пръстен	1							

<nobr> Каталожен №</>	Наименование	Сума	Comment	Цена в BGN	Отстъпка	Включено в	От сериен момер:	До сериен номер	Техн. информация
12 42247608500	Ремъчна шайба	1				13, 14			
13 95030035136	Сачмен лагер с дълбок канал 6001-2RS	2							
14 94566213100	Осигурителен пръстен 28x1.2	1							
15 92910213870	Шайба 10.5x20x1.5	1	*						(26.2008)
16 42241900550	Стартерна чаша	1				17			
17 42241950200	Центрираща втулка	1							
18 92112601340	Шестостенна гайка M10x1	1							
19 94900007920	Многоклинов (пистов) ремък 4PK924LB	1							
20 42247911900	Захват за тръбна ръкохватка	1							
21 42247910900	Скоба	1							
22 90223411120	Винт с цилиндрична глава IS-M5x58	2							
23 92162610700	Шестостенна гайка M5	2							
24 42247909900	Тампон	1							
25 42247034300	Ограничителен тампон	1							
26 42247033800	Втулка	1							
27 90223411380	Винт с цилиндрична глава IS-M6x35	1							
28 42247911703	Тръбна ръкохватка	1							
29 90744784435	Самонарезен винт с полукръгла глава IS-P6x19	2							
42247907600	Опора	1				30, 31, 33			
30 42247917600	Опора	1							
31 42057909300	Гумен буфер	2							
32 00009580511	Шайба	2	*						
33 00009511100	Самонарезен винт с полукръгла глава IS-D6x20	2							
34 90744784675	Самонарезен винт с полукръгла глава IS-P6x32.5	2							

Ташев-Галвинг ООД
www.tashev-galving.com

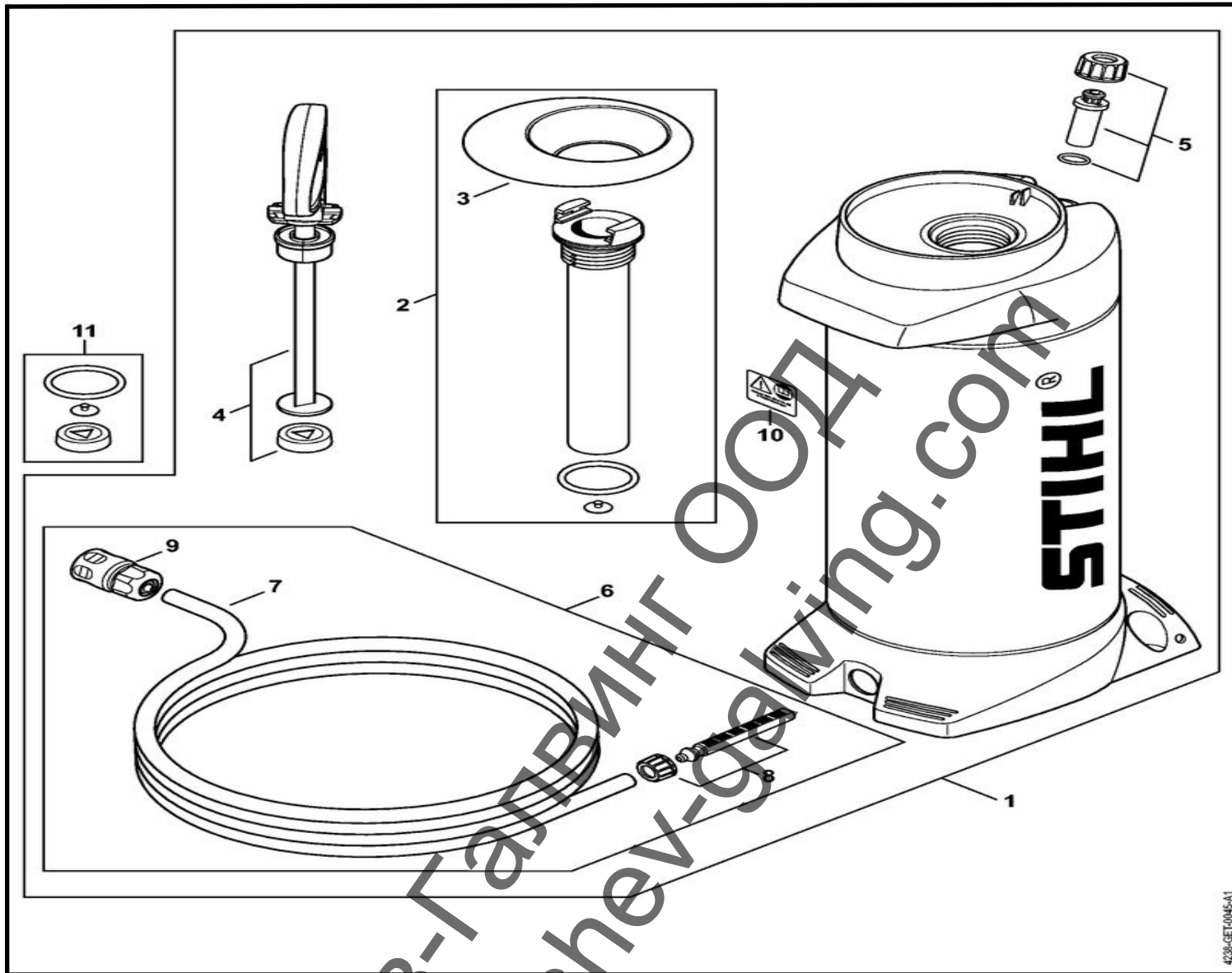


4224-GET-0004-A0

<nobr>Каталожен №</th>	Наименование	Сума Comment	Цена в BGN	Отстъпка	Включено в	От сериен номер:	До сериен номер	Техн. информация
1 42240201205	Цилиндър с бутало Ø 56 mm	1			3 - 9			
2 42240201202	Цилиндър с бутало Ø 56 mm	1 *			3 - 9			(43.2007)
42240201601	Мембрана	4			3 - 5			
3	Мембрана	1 (D)						
4	Опорна пластина	1 (D)						
5	Винт	1 (D)						
6 42240302005	Бутало Ø 56 mm	1			7 - 9			
7 42240341500	Бутален болт 12x8x35	1						
8 11150343013	Бутален пръстен Ø 56x1.5 mm	2						
9 94636501200	Осигурителен пръстен 12x1	2						
10 95120033283	Иглен лагер 12x17x13	1						

<nobr>Каталожен №</>	Наименование	Сума	Comment	Цена в BGN	Отстъпка	Включено в	От сериен номер:	До сериен номер	Техн. информация
11 42230209400	Клапан за декомпресия	1							
12 42240292302	Гарнитура на цилиндъра	1							
13 42240292300	Гарнитура на цилиндъра	1	*						(43.2007)
14 90223411380	Винт с цилиндрична глава IS-M6x35	4							
15 00004007000	Свещ NGK BPMR7A	1							
15 11104007005	Свещ Bosch WSR 6 F	1							
16 97710212620	Скоба за маркуч Ø 36x5	1							
17 42231412200	Колектор	1							
18 11221411805	Втулка	1							
19 97710212524	Скоба за маркуч 28x5	4							
20 42241412202	Колектор	2							
21 42241415400	Маркуч	1							
22 42241400605	Ауспук	1				28, 32			
28 42241490600	Гарнитура на ауспуха	1							
29 42240800900	Покривен капак с въздуховоден канал	1				30, 31			
30 94168686531	Тръбен нит 6.5x0.5x6.8	1							
31 99910035087	Втулка 7.5x6.8	1							
32 90223711020	Винт с цилиндрична глава IS-M5x20	6							
42240071012	Комплект гарнитури	1				12, 28			
42240071010	Комплект гарнитури	1	*			13, 28			(21.2011)
42240071019	Комплект гарнитури	1	*			13, 28			

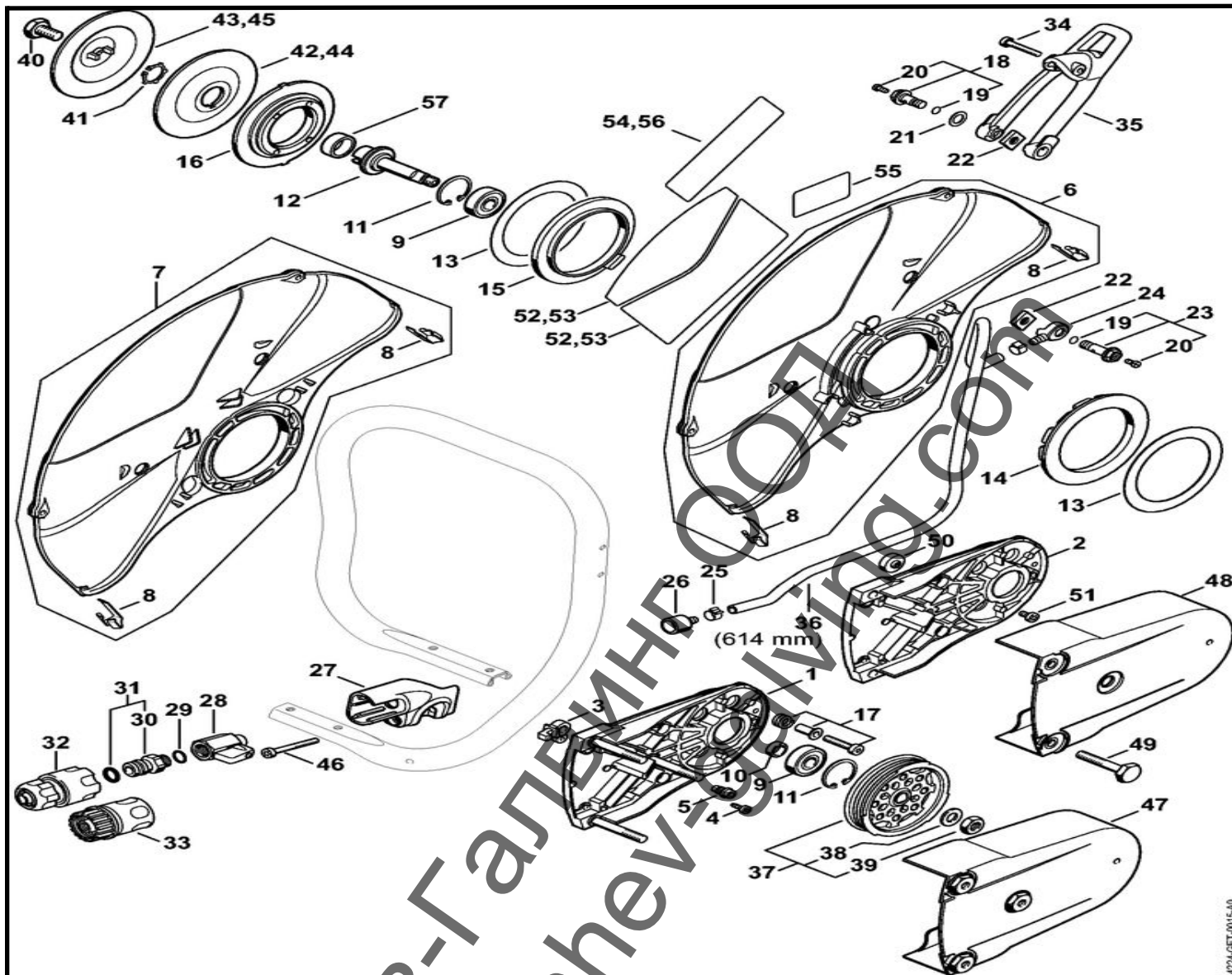
Ташев-Галвинг ООД
www.tashev-galving.com



<nobr>Каталожен №</th> <th>Наименование</th> <th>Сума Comment</th> <th>Цена в BGN</th> <th>Отстъпка</th> <th>Включено в</th> <th>От сериен номер:</th> <th>До сериен номер</th> <th>Техн. информация</th>	Наименование	Сума Comment	Цена в BGN	Отстъпка	Включено в	От сериен номер:	До сериен номер	Техн. информация
1 00006706000	Воден резервоар	1 (B)			2 - 10			
2 00006706600	Тяло на помпата	1 (B)			3			
3 00006760500	Фуния	1 (B)						
4 00006707702	Бъкохватка	1 (B)						
5 00006705000	Вентил	1 (B)						
6 00006700301	Маркуч	1 (B)			7 - 9			
7 43096781100	Маркуч 4 m	1 (B)						
8 00006700401	Цедка	1 (B)						
9 42016701700	Свързваща муфа 1/2"	1 (B)						
10 00009677304	Лепенка с предупредителни пиктограми	1 (B)						
11 00000071601	Комплект гарнитури	1 (B)						

TS 700

К Лагер с предпазител с връзка за захранване с вода



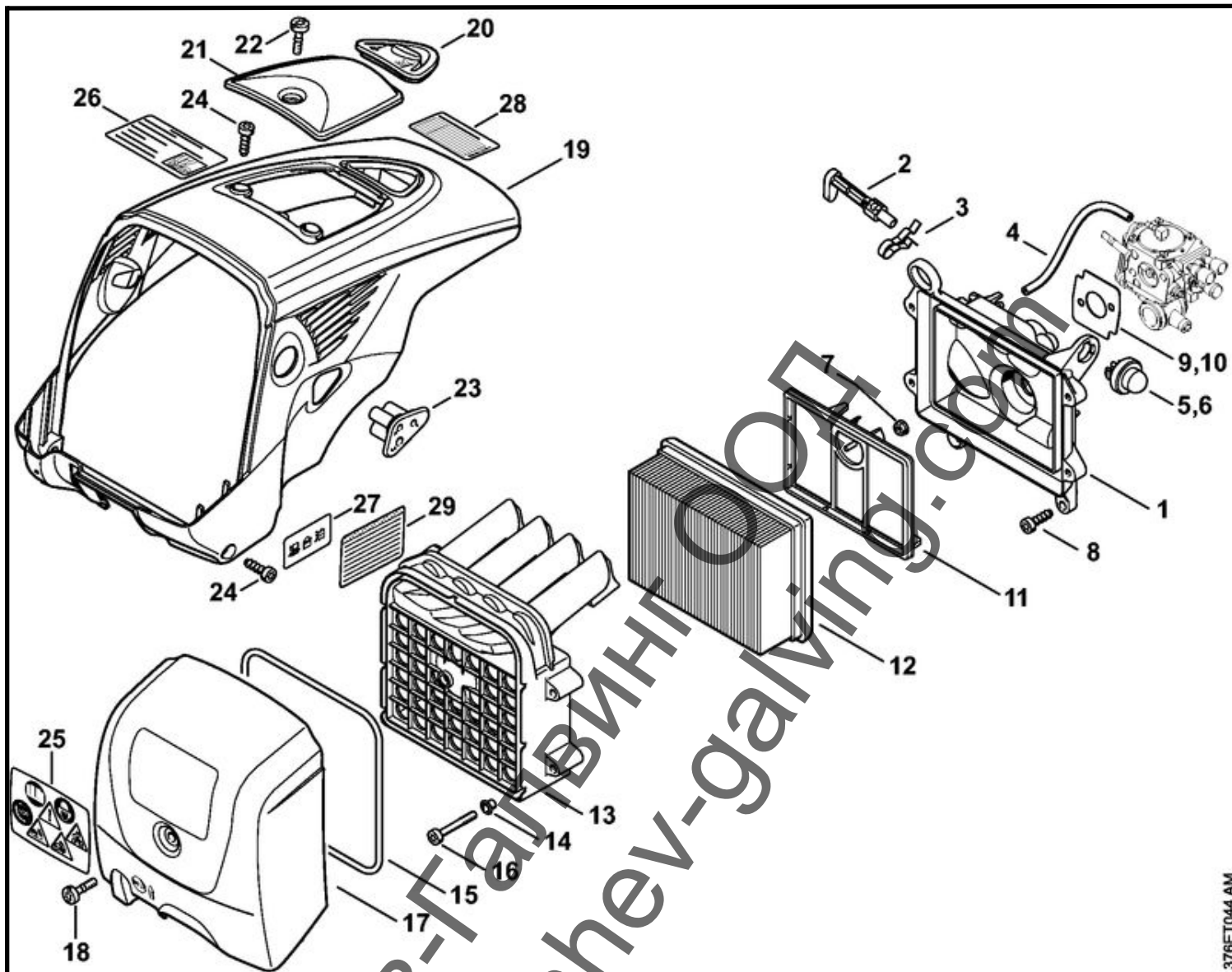
<nobr>Каталожен №</th>	Наименование	Сума	Comment	Цена в BGN	Отстъпка	Включено в	От серийен номер:	До серийен номер	Техн. информация
1 42247905301	Опора	1							
2 42247913903	Опора	1	*						(6.2010)
3 42246910200	Ограничител	1							
4 90744782967	Самонарезен винт с полукръгла глава IS-P4x10	1							
5 42246910100	Опорен болт	1							
6 42247008108	Предпазител Ø 350 mm	1				8			
7 42247008102	Предпазител Ø 350 mm	1	*			8			(6.2010)
8 42387060400	Усилваща планка	2							
9 95030036440	Сачмен лагер с дълбок канал 6201-2RS	2							
10 00009611206	Пръстен	1							
11 94566213600	Осигурителен пръстен 32x1.2	2							

<nobr>Каталожен №</>	Наименование	Сума	Comment	Цена в BGN	Отстъпка	Включено в	От сериен номер:	До сериен номер	Техн. информация
12 42247040502	Вал	1							
13 42017069202	Шайба	2							
14 42247068802	Гумен пръстен	1							
15 42247068801	Гумен пръстен	1							
16 42057062903	Фланец	1							
17 42247109501	Регулиращ болт 4 броя	1							
18 00006700207	Болт с кухо стебло	1							
19 96459480340	О-пръстен 6x1.5	1							
20 90412160630	Болт с полукръгла глава M4x8	2							
21 00006792000	Гарнитура	1							
22 42247088300	Квадратна гайка	2							
23 00006700206	Болт с кухо стебло	1				19, 20			
24 42386778202	Съединение	1							
25 97710210921	Скоба за маркуч 10/7	2							
26 42386778200	Съединение	1							
27 42247006801	Скоба	1							
28 42017004500	Спирателен кран 1/4"	1							
29 00009541701	Уплътнителен пръстен	1							
30 42017007300	Щуцер	1							
31 96459457506	О-пръстен 10x3	1							
32 42016701700	Свързваща муфа 1/2"	1							
34 90223411070	Винт с цилиндрична глава IS-M5x30	1							
35 42247002901	Регулиращ лост	1							
36 00009374049	Маркуч 5,6x1,9 mm x 1 m	1 (B)							
37 42247608503	Ремъчна шайба	1				38, 39			(8.2019)
38 92910210200	Шайба 10.5	1							(8.2019)
39 92112601350	Шестостенна гайка M10x1 лява резба Мепило за болтове, висококачествено, (40 Nm)	1							(8.2019)
40 42017088402	Болт с шестостенна глава M10x16	1							
41 94507212150	Обтурителен пръстен 20x1.2	1							
42 42017083004	Притискаща шайба Ø 103 mm	1							
43 42017083014	Притискаща шайба Ø 103 mm	1							
44 42057083000	Притискаща шайба Ø 118 mm Австралия, Япония	1							
45 42057083010	Притискаща шайба Ø 118 mm Австралия, Япония	1							
46 90223411220	Винт с цилиндрична глава IS-M5x48	1							
47 42247008113	Предпазен капак	1							

www.tashev-galving-ood.com

<nobr>Каталожен №</>	Наименование	Сума	Comment	Цена в BGN	Отстъпка	Включено в	От сериен номер:	До сериен номер	Техн. информация
48 42247008100	Предпазен капак	1	*						(6.2010)
49 42247088400	Винт	3	*						(6.2010)
50 42247909300	Гумен буфер САЩ, Канада	1	*						(6.2010)
51 90223410910	Винт с цилиндрична глава IS-M5x6 САЩ, Канада	1	*						(6.2010)
54 00009673903	Лепенка с инструкции Канада	1							
55 42389673701	Лепенка с инструкции Япония	1							
56 00009677226	Лепенка с предупредителни пиктограми Европа	1							
57 00007084200	Втулка на вала	1	(B)						

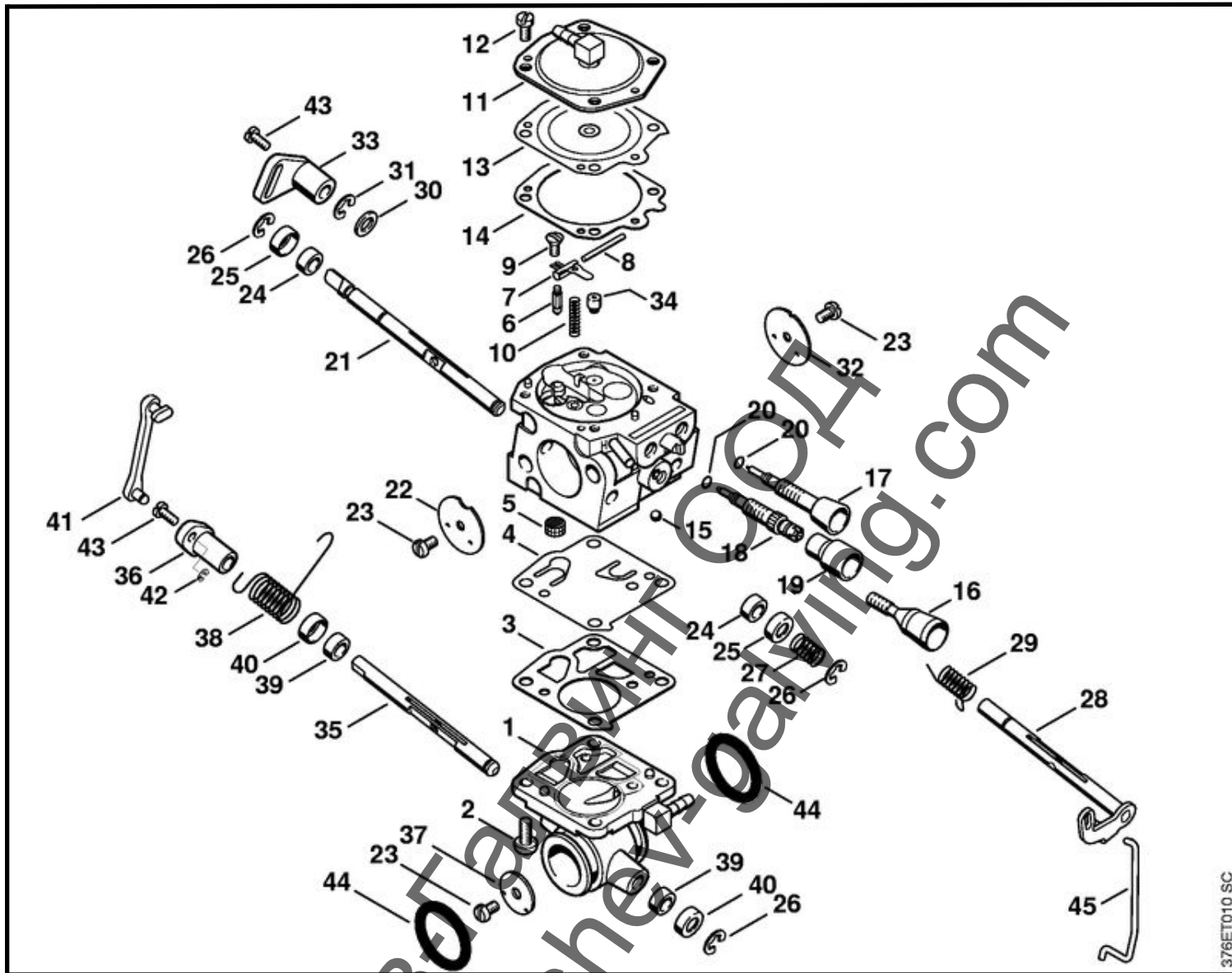
Ташев-Галвинг ООД
www.tashev-galving.com



<nobr>Каталожен №</th>	Наименование	Сума Comment	Цена в BGN	Отстъпка	Включено в	От серийен номер:	До серийен номер	Техн. информация
1 42241401204	Основа на филтъра	1			5			
2 42241216100	Лост на смукача	1						
3 42381212400	Плоска пружина	1						
4	Маркуч 3,1x5,7x48 mm, R3	1 (D)						
00009302803	Маркуч 3,1x5,7 mm x 1 m, R3	1						
5 00003506202	Горивна помпа	1						
6 11303506200	Горивна помпа	1 *						(61.2007)
7 92162610700	Шестостенна гайка M5	2						
8 90744784435	Самонарезен винт с полукръгла глава IS-P6x19	2						
9 42241290903	Гарнитура	1						
10 42241290900	Гарнитура	1 *						(43.2007), (21.2011)

<nobr>Каталожен №</>	Наименование	Сума	Comment	Цена в BGN	Отстъпка	Включено в	От сериен номер:	До сериен номер	Техн. информация
42240071013	Комплект въздушен филтър САЩ	1	(B)			11, 12, 15			
11 42241401801	Допълнителен филтър	1							
12 42241410300	Въздушен филтър	1							
13 42241402800	Филтърна кутия	1				14, 15			
14 94168686630	Тръбен нит 6.5x0.5x6.8	4							
15 42241490500	Гарнитура	1							
16 90223411081	Винт с цилиндрична глава IS-M5x35	4							
17 42241401000	Капак на филтъра	1				18, 25			
18 90223191027	Винт IS-M5x21	1							
19 42240801600	Декоративен капак	1							
20 42240847400	Уплътнение	1							
21 42240802200	Капачка	1				22			
22 90223191027	Винт IS-M5x21	1							
23 42241237500	Уплътнение	1							(47.2012)
24 90744784435	Самонарезен винт с полукръгла глава IS-P6x19	4							
25 00009673759	Лепенка с предупредителни пиктограми TS	1							
26 42239673701	Лепенка с инструкции Япония	1							
27 42239673700	Лепенка с инструкции Япония	1							
28 42389673703	Лепенка с инструкции Япония	1							
42240071012	Комплект гарнитури	1				9			
42240071010	Комплект гарнитури	1	*			10			(21.2011)
42240071019	Комплект гарнитури	1	*			9			(21.2011)

Ташев-Галвинг ООД
www.tashev-galving.com



<nobr>Каталожен №</th>	Наименование	Сума	Comment	Цена в BGN	Отстъпка	Включено в	От серийен номер:	До серийен номер	Техн. информация
42241200600	Карбуратор HS-314A	1	(C) *			1 - 44			(43.2007), (21.2011)
1 42241210800	Покривен капак	1	*						(43.2007), (21.2011)
2 11151227100	Болт с кръгла глава	4	*						(43.2007), (21.2011)
3 11101291110	Гарнитура	1	*						(43.2007), (21.2011)
4 11241214800	Помпена мембрана	1	*						(43.2007), (21.2011)
5 42211217800	Цедка	1	*						(43.2007), (21.2011)
6 41161215100	Впускателна игла	1	*						(43.2007), (21.2011)
7 11241215000	Лост на впускателната игла	1	*						(43.2007), (21.2011)
8 11101219200	Ос	1	*						(43.2007), (21.2011)

<nobr> Каталожен №</>	Наименование	Сума	Comment	Цена в BGN	Отстъпка	Включено в	От сериен номер:	До сериен номер	Техн. информация
9 11101227801	Болт с обла глава	1	*						(43.2007), (21.2011)
10 11241223000	Пружина	1	*						(43.2007), (21.2011)
11 42241210802	Покривен капак	1	*						(43.2007), (21.2011)
12 11061227400	Болт с кръгла глава	4	*						(43.2007), (21.2011)
13 11101214700	Регулираща мембрана	1	*						(43.2007), (21.2011)
14 11101290900	Гарнитура	1	*						(43.2007), (21.2011)
15 42211224200	Сачма	1	*						(43.2007), (21.2011)
16 42241226200	Винт за регулиране на дроселната клапа	1	*						(43.2007), (21.2011)
17 42241226800	Жигльор за регулиране на ниските обороти	1	*			20			(43.2007), (21.2011)
18 42241226700	Жигльор за регулиране на високите обороти	1	*			20			(43.2007), (21.2011)
19 42291212700	Капачка	1	*						(43.2007), (21.2011)
20	Уплътнителен пръстен	1 (D)	*						(43.2007), (21.2011)
21 42241213000	Вал на смукача	1	*						(43.2007), (21.2011)
22 42241212900	Клапа на смукача	1	*						(43.2007), (21.2011)
23 11101227400	Болт с кръгла глава	3	*						(43.2007), (21.2011)
24 42211223605	Уплътнителен пръстен	2	*						(43.2007), (21.2011)
25 42211219400	Пръстен	2	*						(43.2007), (21.2011)
26 11101229005	Осигурителен пръстен, тип Е	3	*						(43.2007), (21.2011)
27 42231223000	Пружина	1	*						(43.2007), (21.2011)
28 42241207102	Дроселен вал с дросел	1	*						(43.2007), (21.2011)
29 42241223200	Торсионна пружина	1	*						(43.2007), (21.2011)
30 42211218600	Шайба	1	*						(43.2007), (21.2011)
31 11101229005	Осигурителен пръстен, тип Е	1	*						(43.2007), (21.2011)
32 42241213300	Дроселна клапа	1	*						(43.2007), (21.2011)
33 42241216601	Лост	1	*						(43.2007), (21.2011)
34 42241260100	Полу-фиксирана доза	1	*						(43.2007), (21.2011)
35 42241260200	Вал на въздушната клапа	1	*						(43.2007), (21.2011)
36 42241216602	Лост	1	*						(43.2007), (21.2011)
37 42241260300	Клапа за въздух	1	*						(43.2007), (21.2011)

Ташев-Галвинг ООД
www.tashev-galving.com

<nobr>Каталожен №</>	Наименование	Сума	Comment	Цена в BGN	Отстъпка	Включено в	От сериен номер:	До сериен номер	Техн. информация
38 42241223201	Торсионна пружина	1	*						(43.2007), (21.2011)
39 42211223605	Уплътнителен пръстен	2	*						(43.2007), (21.2011)
40 42211219400	Пръстен	2	*						(43.2007), (21.2011)
41 42241242100	Лост	1	*						(43.2007), (21.2011)
42 42241229000	Осигурителен пръстен, тип Е	1	*						(43.2007), (21.2011)
43 42211227100	Винт	2	*						(43.2007), (21.2011)
44 96459457588	О-пръстен 17x3	2	*						(43.2007), (21.2011)
45 42241821500	Свързващ лост на газта	1	*						(43.2007), (21.2011)
42240071008	Комплект части за карбуратор	1	*			3, 4, 13, 14, 44			(43.2007), (21.2011)

Ташев-Галвинг ООД
www.tashev-galving.com